

# Instructions d'utilisation

## Écran de projection Traveller portable par Draper

### ⚠ Attention

- ① Lisez les instructions en entier avant de poursuivre et conservez-les pour référence future.
- ② Aucun objet ne doit être attaché sur le boîtier de l'écran ou la surface de projection.
- ③ N'écrivez pas sur la surface de visionnement.
- ④ Ne lâchez pas la poignée de l'écran lorsque vous le refermez, cela pourrait endommager l'écran. Laissez l'écran s'enrouler lentement dans le boîtier.
- ⑤ N'utilisez ni solvant ni abrasif pour le nettoyage.
- ⑥ Attention de ne pas pincer vos mains ou vos doigts lorsque vous relevez l'écran en position verticale.

**REMARQUE:** L'écran a été soigneusement inspecté et testé en usine et il a été expédié en bon état de fonctionnement.

### Mise en place de l'écran

- ① Faites pivoter les pattes (fixées à la partie inférieure) jusqu'à ce qu'elles soient perpendiculaires au boîtier de l'écran (figure 1).

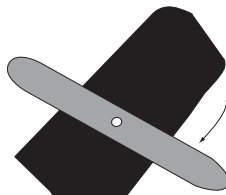


Figure 1

- ② Faites pivoter la courroie de transport afin qu'elle ne nuise pas à l'ouverture du boîtier. Vous pouvez également retirer la courroie de transport en la faisant glisser vers le bas puis en la décrochant (voir la figure 2).

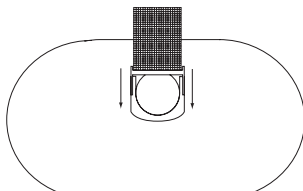


Figure 2 (vue latérale)

- ③ Déverrouillez et ouvrez le boîtier de l'écran.
- ④ Retirez les pinces du boîtier derrière l'écran.
- ⑤ Posez verticalement dans le support qui se trouve dans le boîtier et centré sur l'arrière de l'écran. Ajustez en position verticale selon la hauteur d'écran que vous désirez (voir la figure 3).

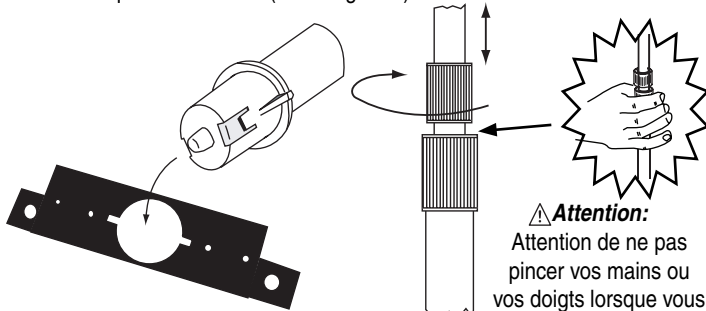


Figure 3

**⚠ Attention:**  
Attention de ne pas pincer vos mains ou vos doigts lorsque vous relevez l'écran en position verticale

- ⑥ Tirez sur la poignée d'un mouvement égal pour relever l'écran. Accrochez la poignée dans le col de cygne vertical (voir la figure 4). Ajustez au besoin.

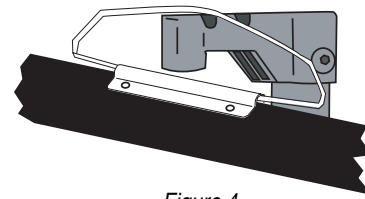
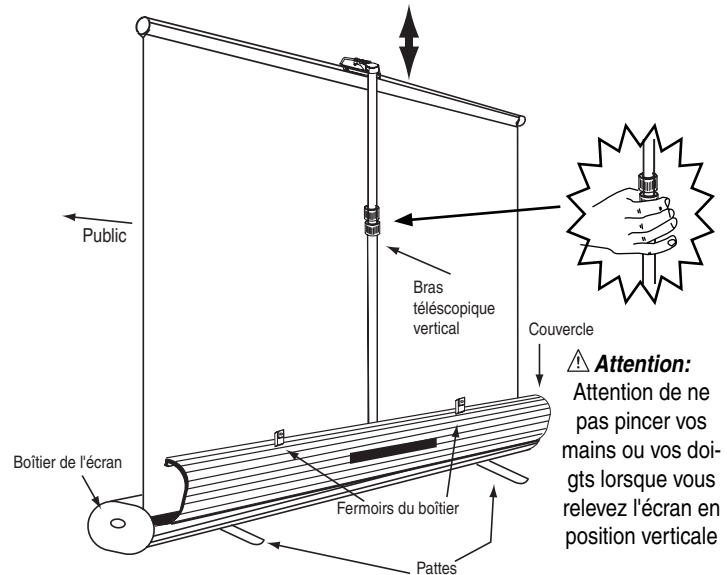


Figure 4  
**Fermeture de l'écran**

- ① En règle générale, vous pouvez inverser les procédures de la mise en place de l'écran.
- ⚠ Attention:** Ne lâchez pas la poignée de l'écran lorsque vous le refermez, cela pourrait endommager l'écran. Laissez l'écran s'enrouler lentement dans le boîtier.



**⚠ Attention:**  
Attention de ne pas pincer vos mains ou vos doigts lorsque vous relevez l'écran en position verticale

### Dépistage des pannes

#### L'écran ne se déploie pas complètement:

Vérifiez que la surface de l'écran n'est pas restée coincée ou accrochée à quelque chose. Assurez-vous que le couvercle du boîtier est entièrement ouvert.

#### L'écran ne se referme pas:

Inspectez le rouleau pour vous assurer que rien n'empêche son fonctionnement.

#### L'écran bascule vers l'avant ou vers l'arrière:

Assurez-vous que les pattes sont perpendiculaires au boîtier de l'écran. Si c'est le cas, c'est peut-être que l'écran a été posé sur une surface trop inclinée.

#### Les fermoirs du boîtier ne s'ouvrent pas:

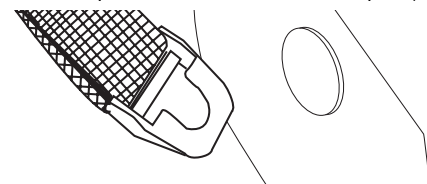
Appuyez délicatement sur le boîtier de l'écran juste au-dessus de chacun des fermoirs lors de l'ouverture.

#### Les fermoirs du boîtier ne se ferment pas:

Appuyez délicatement sur le boîtier de l'écran juste au-dessus de chacun des fermoirs lors de la fermeture.

#### La courroie de transport ne pivote pas suffisamment pour laisser le boîtier s'ouvrir:

Desserrez ou retirez complètement la courroie de transport (voir ci-dessous).



# DRAPER®

411 S. Pearl St., Spiceland, IN 47385 USA ■ 765-987-7999  
www.draperinc.com ■ fax 765-987-7142

© 2010 Draper Inc. Form Traveller-French\_Inst10 Imprimé aux É.-U.

En cas de difficultés pour installer ou réparer votre Traveller, appelez votre détaillant ou Draper, Inc., Spiceland, Indiana au +1 (765) 987-7999 ou par télécopieur au +1 (765) 987-7142